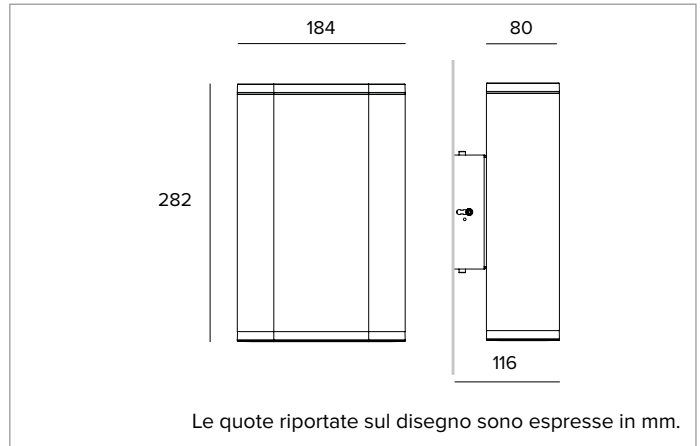


1E2884 | STILO Wall Flat

Apparecchio a LED per installazione a parete



		4000K	H(m)	D1(m)	D2(m)	E _{max} (lx)
		Ra80	61°	86°		
		Fixture Power	48W	1	1.51	1.98 1446
		Source Flux	6806lm	2	3.01	3.96 362
		Fixture Flux	4921lm	3	4.52	5.94 161
		Efficacy	103lm/W	4	6.02	7.91 90
TS830	I _{max} =232cd/klm	I _{max}	1580cd	5	7.53	9.89 58



SORGENTE

LED Chip on Board alta efficienza.

Classe di efficienza energetica: D

Potenza nominale: 2x21W

Flusso nominale: 6806lm

Indice resa cromatica: 80

Rf: 82

Rg: 95

CCT nominale: 4000K

SDCM: 2

Durata utile (L80/B10): >50000h t_q +25°C

CARATTERISTICHE ILLUMINOTECNICHE

Riflettore in alluminio purissimo ad alta efficienza luminosa.

Emissione: BI-EMISSIONE

Ottica: ASYM-ASYM

Rendimento ottico: 72%

Flusso apparecchio: 4921lm

Efficienza luminosa: 103lm/W

Sicurezza fotobiologica: Conforme al gruppo di rischio basso RG1

CARATTERISTICHE MECCANICHE

Corpo in alluminio estruso anodizzato e verniciato, gruppo ottico e terminale in pressofusione di alluminio anodizzato e verniciato a polvere. Schermo di protezione in vetro temperato. Versione Biemissione.

Colore e finitura: Ferrite

Peso: 3,84Kg

Grado di protezione: IP66

Resistenza meccanica: IK09

CARATTERISTICHE ELETTRICHE

Alimentazione elettronica ON-OFF integrata IP68. Corpo ottico stagno con plug IP68 per connessione rapida con il driver. Box driver completo di connettori stagni IP68 predisposto per collegamento alla rete con cavo HO7RN-F (2x1,5mm²). Driver accessibile e facilmente ispezionabile grazie alla connessione plug & light presente nell'apparecchio. Apparecchio conforme EN 60598-2-22 per alimentazione da un sistema di emergenza centralizzato CPSS (Central Power Supply System, comunemente chiamato soccorritore), non incorporato nell'apparecchio - escluso aree ad alto rischio. La potenza e il flusso di default sono pari al 100% in AC e al 100% in DC.

Potenza apparecchio: 48W

Alimentazione: 220-240Vac 50/60Hz

Classe di isolamento: CLASSE 2

Tipo driver / Controllo: ON-OFF

Driver incluso: SI

Classe F: SI

SAFE FLICKER: PstLM<1 e SVM<0,4 (IEC TR 61547-1 e IEC TR 63158), a garanzia di una luce più confortevole e sicura

Temperatura ambiente: -25°C / +35°C

INSTALLAZIONE

Versione ad installazione parallela rispetto al piano. Completo di staffa di installazione in acciaio inox AISI 316. Corpo dell'apparecchio orientabile da +/-4° fino a +/-8° sul piano verticale e +/-4° su quello orizzontale. Distanziabile fino a 15mm dalla superficie di installazione attraverso lo scorrimento della staffa lungo un'apposita guida.

NOTE

Adotta la soluzione tecnica "Waterblock Plus" che prevede la resinatura dei cavi di collegamento e la totale resinatura del driver integrato limitando al massimo il rischio di risalita di umidità verso l'apparecchio. Su richiesta è possibile sottoporre il prodotto a trattamento di cataforesi. Disponibile su richiesta in versione 110-277Vac.

GARANZIA

5 anni.

AVVERTENZE

Apparecchio progettato per essere smaltito/riciclato a fine vita. Sorgente luminosa non sostituibile. Alimentatore sostituibile da un professionista.

A motivo dell'evoluzione tecnologica dei componenti elettronici i dati indicati sono soggetti ad aggiornamento e quindi deve essere richiesta conferma in fase d'ordine. Flusso luminoso e potenza elettrica presentano tolleranze di +/-10% rispetto al valore indicato. t_q +25°C (CIE 121).

Si riserva la facoltà di apportare modifiche tecniche.

Targetti Sankey S.r.l.
Via Pratese, 164
50145 Firenze - Italy
Tel: +39 055 37911
targetti.com
targetti@targetti.com

CCIAA Firenze
Share Capital:
€ 500.000,00
VAT N. (IT):
01537660480
R.E.A: FI-275656

TARGETTI

1E2884 | STILO Wall Flat

Apparecchio a LED per installazione a parete

Accessori

Filtro




Filtro	Codice
Rosso	1E3035
Verde	1E3036
Blu	1E3037
Giallo	1E3038
Magenta	1E3039

Filtro cromatico in PMMA colorato, cornice in alluminio anodizzato e verniciato a polvere (ferrite).

NSP, EFFECT, ASYM, ELLIPTICAL



Colore	Codice
	1E2578

Antiabbagliamento.

Filtro olografico in PMMA per la riduzione di apertura del fascio, cornice in alluminio lavorato CNC, anodizzato e verniciato a polvere.

Da utilizzare con ottiche NSP, ASY, ELLIPTICAL.

Scaricatore di sovratensione



Codice
A013B

Scaricatore di sovratensione compatibile con tutti gli apparecchi di illuminazione ed alimentatori elettronici in CLASSE II.

Tensione di funzionamento 220-240Vac.

SPD type 2+3.

Tensione massima di scarica 10kV.

CLASSE II

IP67

A motivo dell'evoluzione tecnologica dei componenti elettronici i dati indicati sono soggetti ad aggiornamento e quindi deve essere richiesta conferma in fase d'ordine. Flusso luminoso e potenza elettrica presentano tolleranze di +/-10% rispetto al valore indicato. tq +25°C (CIE 121).

Si riserva la facoltà di apportare modifiche tecniche.

Targetti Sankey S.r.l.
Via Pratese, 164
50145 Firenze - Italy
Tel: +39 055 37911
targetti.com
targetti@targetti.com

CCIAA Firenze
Share Capital:
€ 500.000,00
VAT N. (IT):
01537660480
R.E.A.: FI-275656

TARGETTI